

## SO 32821 METR - PA-banjo utv. gänga

### Beskrivning

- PA-banjo utv. gänga metr

Reservation för eventuella konstruktionsändringar och tekniska ändringar. Rätten till ändringar utan föregående meddelande förbehålls.

**GPA Flowsystem AB**

Brovägen 5

SE-266 75 Hjärnarp

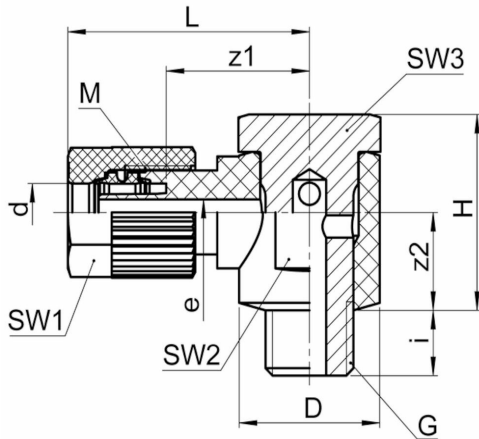
+46 (0)431-44 58 00

info@gpa.se

gpa.se

## SO 32821 METR - PA-banjo utv. gänga

### Teknisk specifikation



Artikelnr	d	G	bar	i	z1	z2	e
1682843180	6	M10x1	10	7	16.5	10.5	2.8
1682843195	6	M12x1.5	10	9	16.5	12.5	2.8
1682843198	6	M14x1.5	10	9	16.5	12.5	2.8
1682843230	8	M10x1	10	7	16.5	10.5	3.8
1682843240	8	M12x1.5	10	9	16.5	12.5	4.8
1682843245	8	M14x1.5	10	9	16.5	12.5	4.8
1682843275	10	M12x1.5	10	9	16	12.5	6.5
1682843280	10	M14x1.5	10	9	16	12.5	6.5
1682843300	10	M12x1.5	10	9	16	12.5	5.6
1682843305	10	M14x1.5	10	9	16	12.5	5.6

Reservation för eventuella konstruktionsändringar och tekniska ändringar. Rätten till ändringar utan föregående meddelande förbehålls.

#### GPA Flowsystem AB

Brovägen 5  
SE-266 75 Hjärnarp  
+46 (0)431-44 58 00  
info@gpa.se  
gpa.se